

Univ.Prof. Dr.sc.techn. Georg Schitter
schitter@acin.tuwien.ac.at

Ausgabe Rechenübung 4

Physikalische Sensorik II und

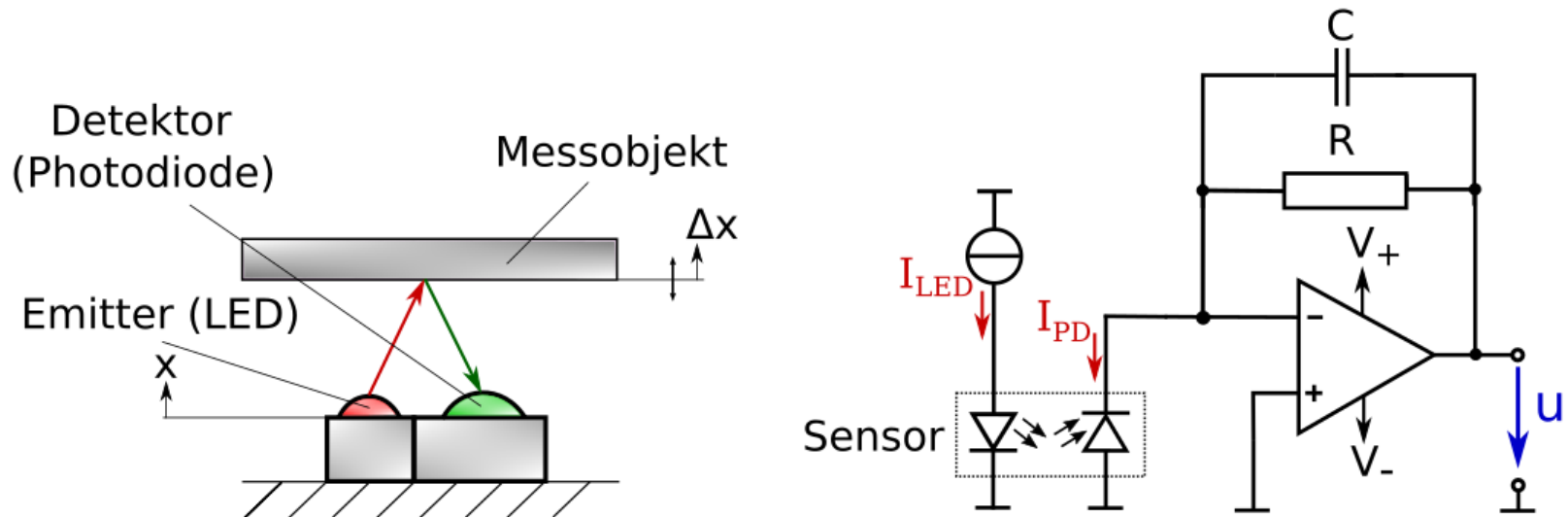
Messverstärker

Messtechnik, VU 376.045 (3 SWS, 4 ECTS)
Sommersemester 2020

Allgemein

- Die Bearbeitung der Beispiele erfolgt auf freiwilliger Basis. Im Hinblick auf den schriftlichen Teil der Prüfung empfehlen wir die Beispiele selbst zu lösen.
- Bei Fragen zu den Beispielen wenden Sie sich bitte an **wertjanz@acin.tuwien.ac.at**
- Online-Diskussion der Beispiele am Do. 04.06.2020 um 09:15 Uhr
- Link zum Videomeeting:
<https://www.gotomeet.me/LVAMesstechnik>
- Passwort: messkette

Bsp. 1 – Optischer Näherungssensor



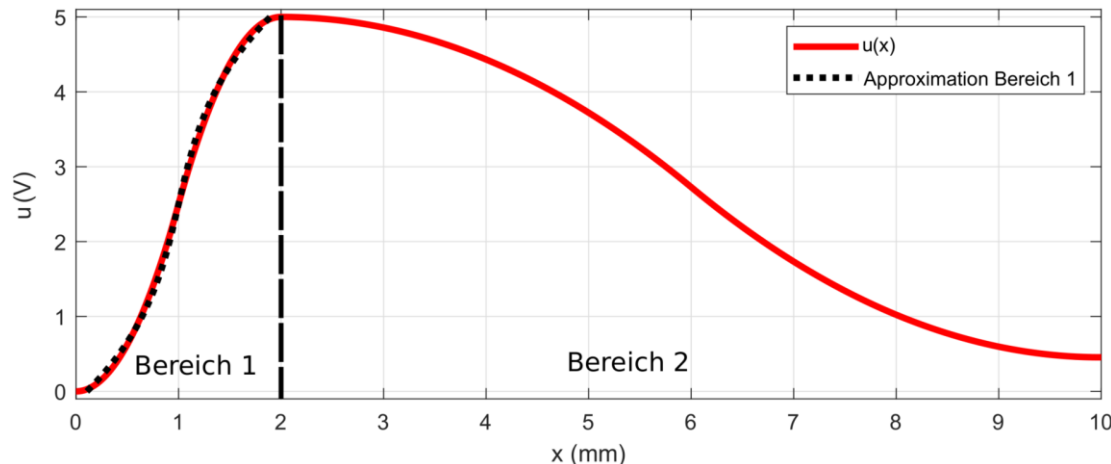
- Ein optischer Näherungssensor wird zur Messung der Auslenkung Δx eines Messobjektes verwendet. Im zugehörigen Datenblatt ist der maximale Photostrom mit $I_{PD,max} = 100\mu A$ angegeben. Der OPV wird bipolar mit $\pm 5V$ versorgt.
- Dimensionieren Sie die angegebene Verstärkerschaltung so, dass
 - bei $I_{PD} = I_{PD,max}$ die Ausgangsspannung $u = 5V$ beträgt,
 - die 3dB-Bandbreite bei $f = 1kHz$ liegt

Bsp. 1 – Optischer Näherungssensor

- Mit einer Kalibriervorrichtung wird nun folgende Kennlinie aufgenommen, wobei Bereich 1 mit dem Polynom

$$u(x) = -1.82 \text{ V/mm}^3 x^3 + 5.46 \text{ V/mm}^2 x^2 - 1.22 \text{ V mm}^{-1} x + 0.1 \text{ V}$$

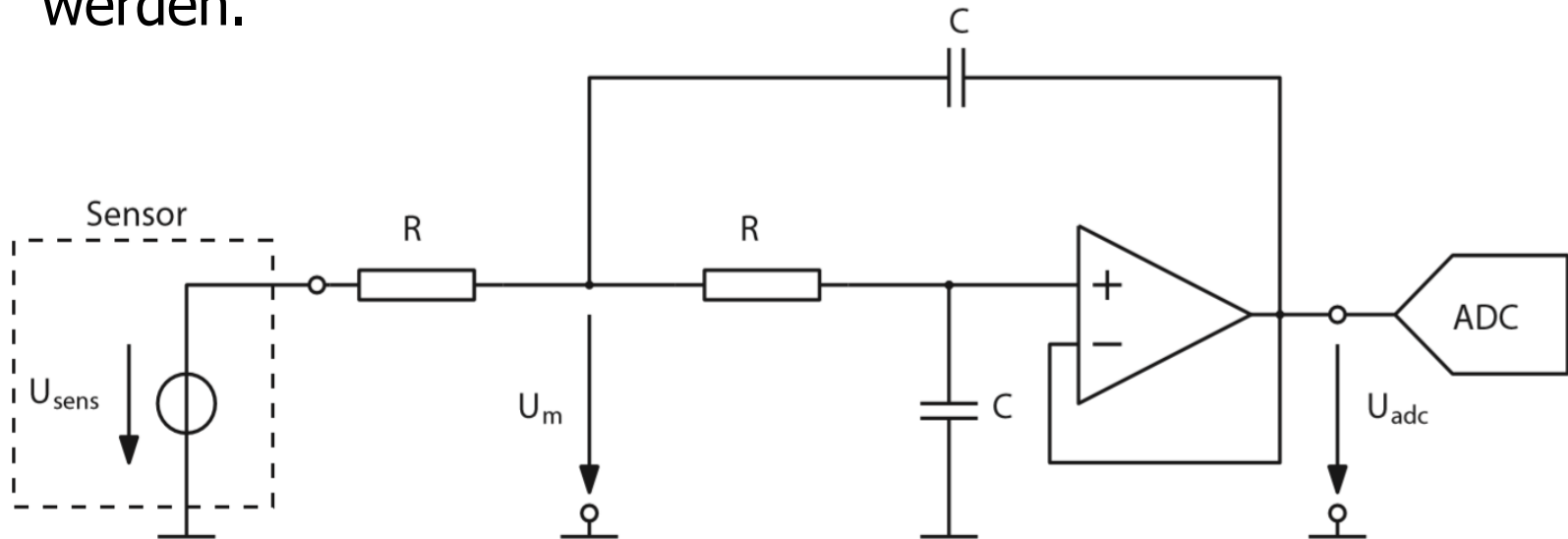
angenähert werden kann.



- Berechnen Sie den Abstandswert, in welchem die Sensitivität $S = \frac{du}{dx}$ maximiert wird.
- Warum eignet sich dieser Messaufbau für Abstandsmessungen im Bereich [1mm, 4mm] **nicht**? Begründen Sie Ihre Antwort!

Bsp. 2 - Sallen-Key Tiefpassfilter

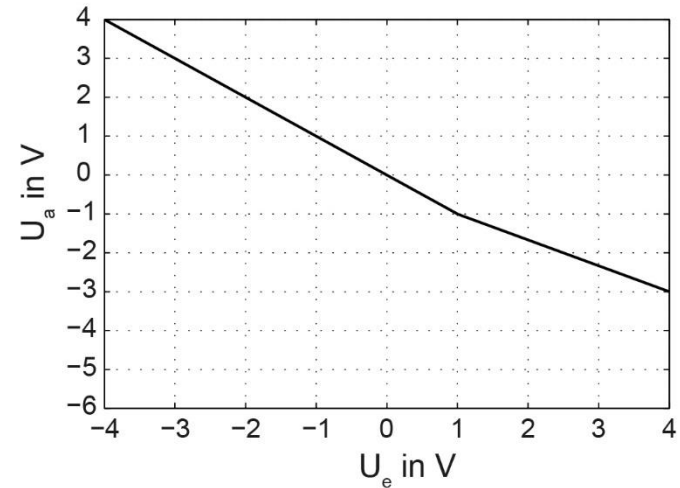
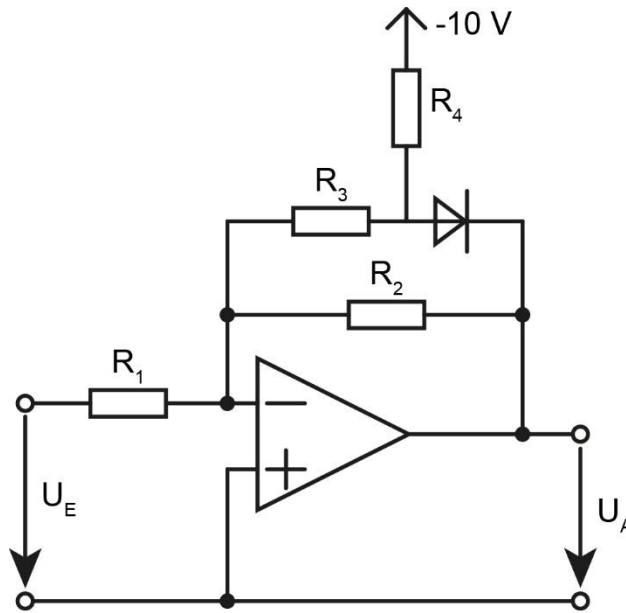
- Das Sensorsignal U_{sens} soll mit einem Analog-Digital Wandler (ADC) digitalisiert werden. Um Aliasing zu verhindern wird ein aktiver Tiefpass zweiter Ordnung nach Sallen-Key verwendet.
 - Der ADC tastet seinen Eingang mit 2MHz ab.
 - Der Operationsverstärker kann als ideal angenommen werden.



Bsp. 2 - Sallen-Key Tiefpassfilter

- Bestimmen Sie die Übertragungsfunktion $G_{\text{adc},m}(j\omega) = U_{\text{adc}}/U_m$ zwischen der eingezeichneten Hilfsgrößen U_m und dem Ausgang U_{adc} .
- Bestimmen Sie die eingezeichnete Hilfsgröße U_m als Funktion von U_{adc} , U_{sens} , R , C und ω .
- Bestimmen Sie die Übertragungsfunktion $G(j\omega) = U_{\text{adc}}/U_{\text{sens}}$ des Filters.
- Bestimmen Sie die Zeitkonstante $\tau = RC$ des Filters, um bei der Nyquist-Frequenz eine Dämpfung von 20dB zu erreichen.

Bsp. 3 - Knickkennlinie

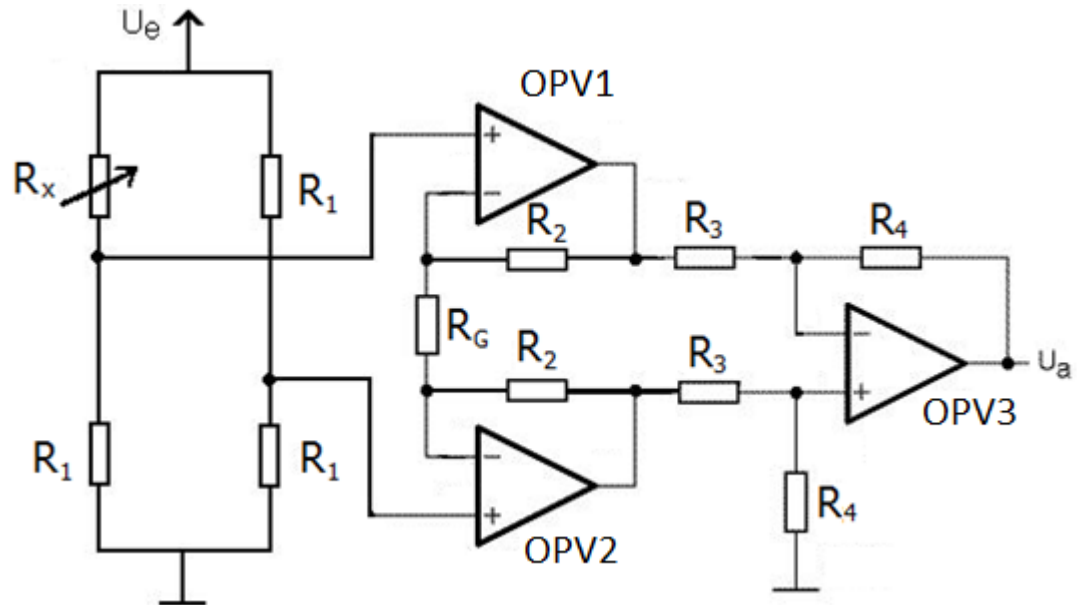


- Die dargestellte Schaltung soll die gegebene Übertragungsfunktion aufweisen. Es gilt $R_1 = 1\text{ k}\Omega$, $U_D = 0.6\text{ V}$, $R_D = 0\text{ V}$ und $R_4 \gg R_1, R_2, R_3$.
- Berechnen Sie R_2 , R_3 und R_4 .

Bsp. 4 – Instrumentenverstärker

- Ein Instrumentenverstärker wird benützt um die Ausgangsspannung einer Messbrücke zu erfassen: $U_e = 10\text{V}$, $R_x = 10\text{k}\Omega \pm 20\Omega$.
- Ihnen stehen OPVs der Type OP27 mit einem Gain-Bandwidth Product von 8MHz zur Verfügung.

- Dimensionieren Sie die Schaltung so, dass die Widerstandsänderung in ein Signal mit $\pm 1\text{V}$ transformiert wird. Dabei sollen Änderungen mit bis zu 500kHz detektiert werden und ein möglichst geringes Rauschen erzielt werden.
(Hinweis: Friis-Formel)



- Wie wirken sich eine Eingangsoffsetspannung U_{os} und Eingangsströme I_p bzw. I_n auf die Ausgangsspannung U_a aus?
(Hinweis: Berücksichtigen Sie nur die nichtidealen Eigenschaften von OPV1)

Lösungen Bsp. 1 – Optischer Näherungssensor

- $R = 50 \text{ k}\Omega$
- $C = 3.183 \text{ nF}$
- $x_{S_{max}} = 1 \text{ mm}$

Lösungen Bsp. 2 - Sallen-Key Tiefpassfilter

$$\blacksquare G_{adc,m}(j\omega) = \frac{U_{adc}}{U_m} = \frac{1}{1+j\omega RC}$$

$$\blacksquare U_m = \frac{U_{adc}(1+j\omega RC) + U_{sens}}{2+j\omega RC}$$

$$\blacksquare G(j\omega) = \frac{U_{adc}}{U_{sens}} = \frac{1}{(1+j\omega RC)^2}$$

$$\blacksquare \tau = \frac{3}{\omega} = \frac{3}{(2\pi \cdot 1\text{MHz})} = 4.775\text{ns}$$

Lösungen Bsp. 3 - Knickkennlinie

- $R_2 = 1 \text{ k}\Omega$

- $R_3 = 2 \text{ k}\Omega$

- $R_4 = 48 \text{ k}\Omega$

Hinweis: kein Strom über die Diode in Sperrrichtung

Lösungen Bsp. 4 - Instrumentenverstärker

- $G_{\text{soll}} = 200, G_1 = 16, G_2 = 12.5$
- Offsetspannung: $U_a = G_2 G_1 U_{\text{OS}}$
- Eingangsströme:
Pos. Eingang: $U_a = G_2 G_1 \frac{R_1}{2} I_p$
Neg. Eingang: $U_a = G_2 R_2 I_n$

Hinweise

- Bei Fragen zu den Beispielen wenden Sie sich bitte an **wertjanz@acin.tuwien.ac.at**
- Online-Diskussion der Beispiele am Do. 04.06.2020 um 09:15 Uhr
- Link zum Videomeeting:
<https://www.gotomeet.me/LVAMesstechnik>
- Passwort: messkette
- Versuchen Sie im Hinblick auf den schriftlichen Teil der Prüfung die Aufgabenstellungen selbst zu lösen.

Viel Erfolg!