
Univ.Prof. Dr.sc.techn. Georg Schitter
schitter@acin.tuwien.ac.at

Ausgabe Rechenübung 6

A/D, D/A Wandlung, Oszilloskop

Messtechnik, VU 376.045 (3 SWS, 4 ECTS)
Sommersemester 2020

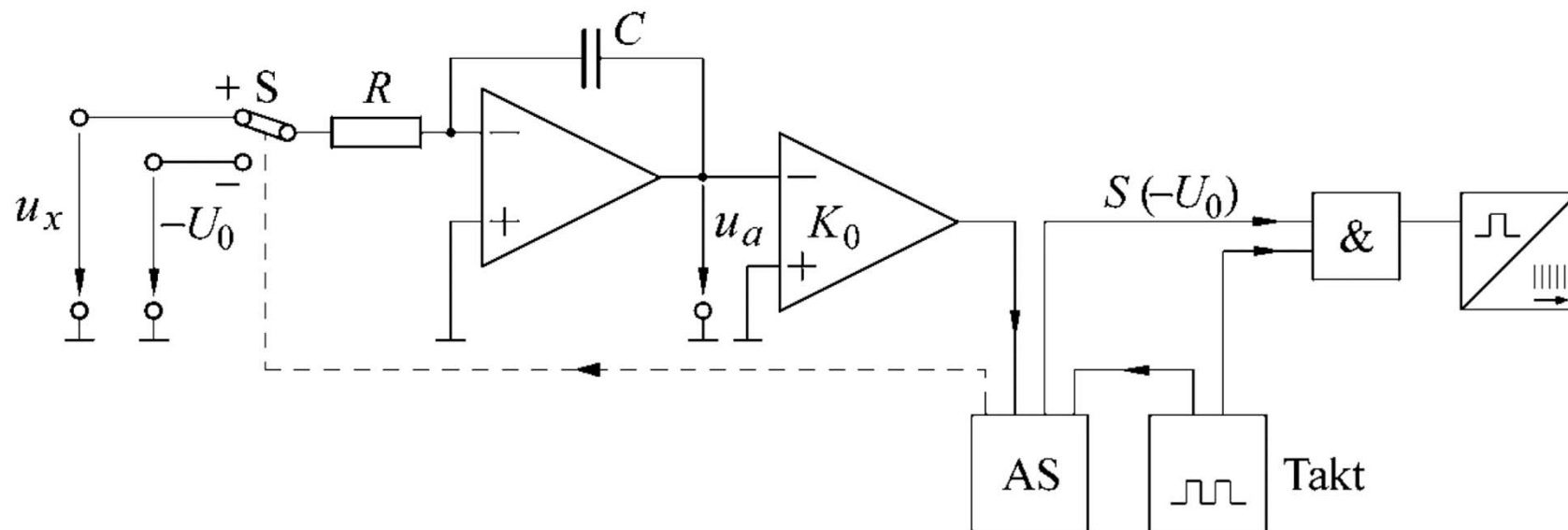
Vortragender: Dipl.-Ing. Dr.techn. Ernst Csencsics
csencsics@acin.tuwien.ac.at

Allgemein

- Die Bearbeitung der Beispiele erfolgt auf freiwilliger Basis. Im Hinblick auf den schriftlichen Teil der Prüfung empfehlen wir die Beispiele selbst zu lösen.
- Online-Diskussion der Beispiele am Mi. 23.06.2020 um 09:15 Uhr
- Link zum Videomeeting:
<https://www.gotomeet.me/LVAMesstechnik>
- Passwort: messkette

Beispiel 1: Dual Slope Konverter

- Ein 8-bit Dual Slope Konverter bildet die Ausgangsspannung eines Sensors (± 5 V) digital ab.
- Um Aliasing zu vermeiden soll ein RC-Tiefpass 1-ter Ordnung dimensioniert werden.
- Die maximale auftretende Signalfrequenz f_{sens} beträgt 300 Hz.



Beispiel 1: Dual Slope Konverter

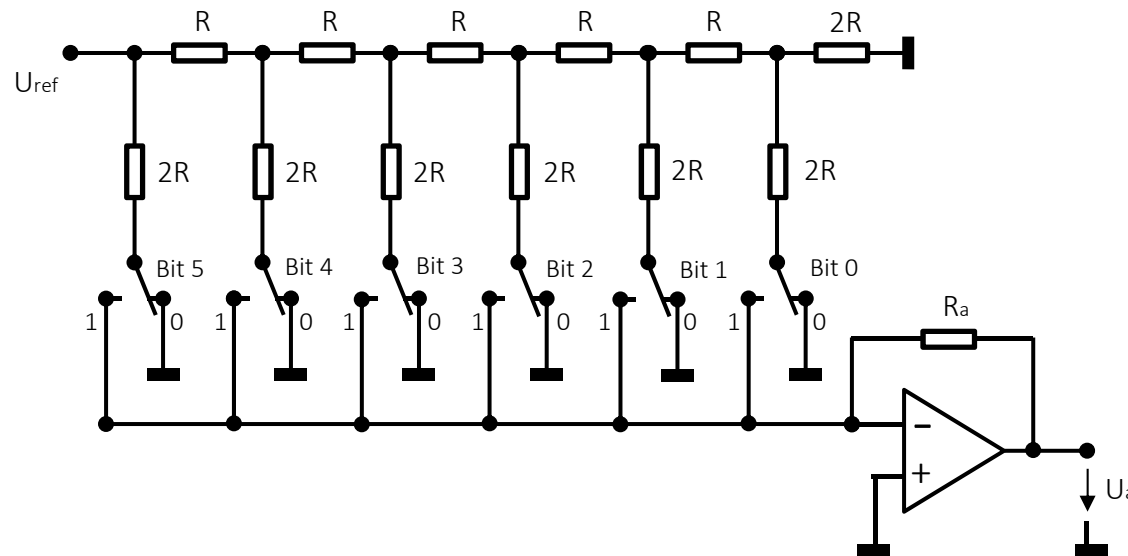
- (a) Berechnen Sie die Auflösung des ADCs (U_{LSB})
- (b) Geben Sie die zu erwartende Rauschspannung (U_{Rausch}) an
- (c) Dimensionieren Sie den Antialiasing-Filter (RC-Tiefpass 1-ter Ordnung), dass die -3dB Grenzfrequenz des Filters der Signalfrequenz f_{sens} entspricht. Berechnen Sie die zugehörige Zeitkonstante τ des Filters. Um Signaldämpfung und Phasendrehung zu reduzieren wird die Grenzfrequenz um eine Dekade erhöht. Was bedeutet dies für die Abtastfrequenz?
- (d) Berechnen Sie die Frequenz, mit der sie abtasten müssen, damit der Abtastfehler eines sinusförmigen Messsignals stets kleiner als $1 U_{\text{LSB}}$ ist („Echtzeit Signalabtastung“).

Beispiel 1: Dual Slope Konverter

- (e) Berechnen Sie die Integrationszeit $T_I = t_2 - t_1$ und die Messzeit $T_M = t_x - t_2$ der Dual-Slope Schaltung unter Berücksichtigung folgender Angaben:
- u_x wird mit einer Offsetspannung auf den Bereich $[0 \dots 10]V$ angehoben
 - $U_0 = 5V$, $R = 2.2k\Omega$, $C = 1.5nF$, $u_{a,max} = 10V$
- (f) Wie groß muss die interne Pulsfrequenz f_{Takt} sein, damit jedes Bit mit mindestens einem Puls abgebildet wird?
- (g) Der Komparator sei ideal bis auf eine Schaltzeit $t_k = 10ns$. Welcher Art ist die dadurch entstehende Abweichung von der Sollcharakteristik? Berechnen sie den relativen Fehler bei $u_x = 2.5V$.

Beispiel 2: R-2R DAC

- Gegeben ist ein DAC nach dem Wägeverfahren mit folgenden Parametern: $U_{\text{ref}} = -5 \text{ V}$, $R = 1 \text{ k}\Omega$



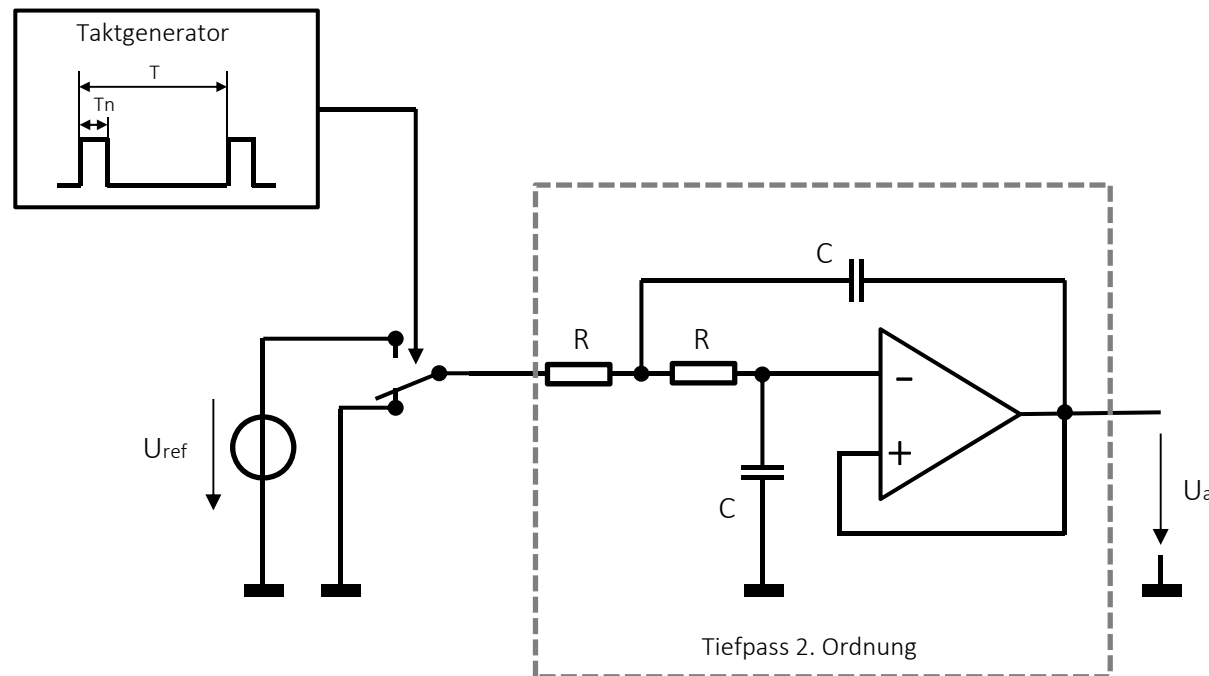
- (a) Berechnen Sie den Strom i_{ges} mit der U_{ref} belastet wird. Wie groß sind die Teilströme durch jeden Schalter? Dimensionieren Sie R_a für eine maximale Ausgangsspannung U_a gleich 10 V?

Beispiel 2: R-2R DAC

- (b) Geben Sie für die anliegende Eingangskombination Bit5=0; Bit4=1; Bit3=1; Bit2=0; Bit1=0; Bit0=1 die Spannung U_a am Ausgang des OPVs an.
- (c) Berechnen Sie die maximale Fehlerspannung ΔU_a die in einem Temperaturbereich von -30°C bis 80°C auftritt und geben Sie die Temperatur und die Schalterkombination an, bei der diese auftritt (Referenztemperatur 20°C):
- Temperaturänderung von R:
$$R(T) = R(20^\circ\text{C}) \cdot [1 + \alpha \cdot (T - 20^\circ\text{C})]$$
 mit $\alpha = 5 \cdot 10^{-4} \text{ 1/}^\circ\text{C}$
 - Temperaturänderung von U_{ref} :
$$U_{\text{ref}}(T) = -5\text{V} \cdot [1 + \beta \cdot (T - 20^\circ\text{C})]$$
 mit $\beta = 2 \cdot 10^{-5} \text{ 1/}^\circ\text{C}$

Beispiel 3: Tastverhältnis DAC

- Die gepulste Referenzspannung ($U_{\text{ref}}=5\text{ V}$) wird über einen Sallen-Key Filter (Tiefpass-Filter 2-ter Ordnung) geglättet. Die Periodendauer T der Pulse beträgt 1ms , es soll ein 8bit DAC realisiert werden.



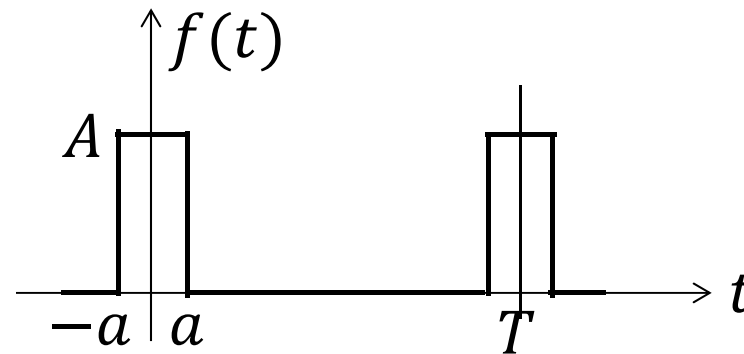
Beispiel 3: Tastverhältnis DAC

- (a) Wie groß ist die maximal erreichbare Ausgangsspannung?
- (b) Es wird ein Digitalwert von 10010000_b vorgegeben.
Berechnen sie den Mittelwert von U_a ?

Beispiel 3: Tastverhältnis DAC

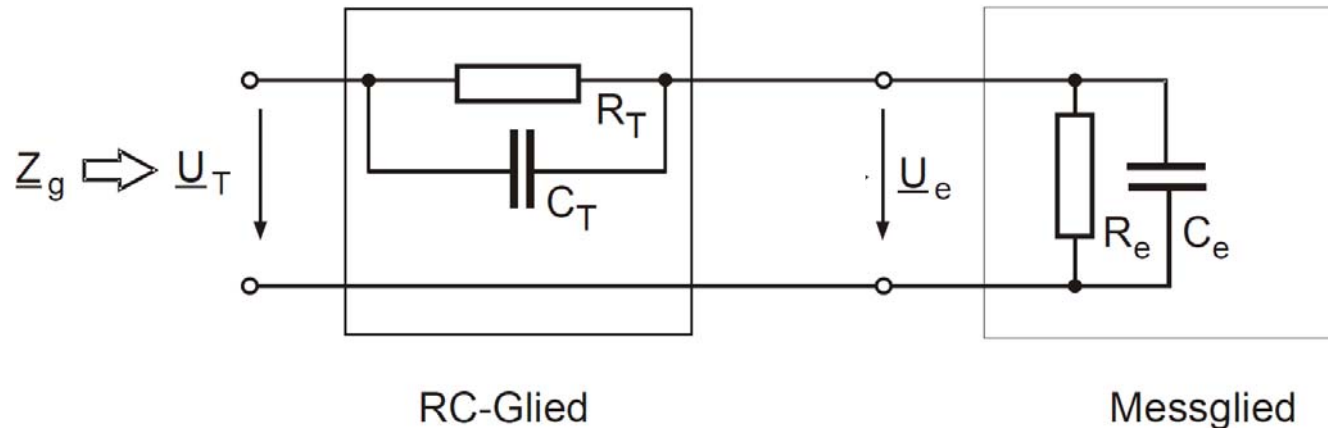
Das Signal nach dem Schalter kann durch folgende Fourierreihe beschrieben werden:

$$\blacksquare f(t) = U_0 + \sum_{n=1}^{\infty} U_n(t) = \frac{2A \cdot a}{T} + \frac{2A}{\pi} \sum_{n=1}^{\infty} \frac{\sin\left(\frac{2\pi n}{T} \cdot a\right)}{n} \cos\left(\frac{2\pi n}{T} \cdot t\right)$$



- (c) Berechnen sie die maximale Amplitude der Grundwelle $U_1(t)$.
Bei welchem Tastverhältnis tritt diese auf?
- (d) Die Welligkeit der Ausgangsspannung soll kleiner als $\frac{1}{10} U_{LSB}$ sein, wobei nur die Grundwelle zu berücksichtigen ist. Bestimmen Sie die Übertragungsfunktion und Zeitkonstante, $\tau = RC$, des TP-Filters.

Beispiel 4: Frequenzkomp. Spg.-Teiler



- Berechnen Sie allgemein den komplexen Spannungsteilerfaktor als Funktion der Frequenz
- Wie lautet die Abgleichbedingung für den frequenzunabhängigen Teilerfaktor?
- Wie groß ist der abgegliche Teilerfaktor?
- Wie groß ist der Eingangswiderstand?

Ergebnisse

Rechenübung 6

A/D, D/A Wandlung, Oszilloskop

Beispiel 1: Dual Slope Konverter

(a) Berechnen Sie die Auflösung des ADCs (U_{LSB})

$$U_{LSB} = 39.1 \text{ mV}$$

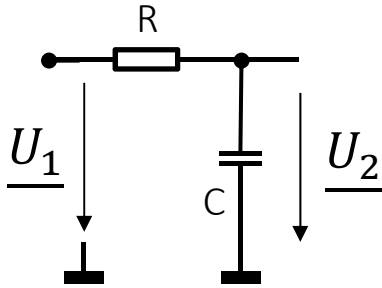
(b) Geben Sie die zu erwartende Rauschspannung (U_{Rausch}) an

$$U_{Rausch} = 11.3 \text{ mV}$$

(c) Dimensionieren Sie den Antialiasing-Filter (RC-Tiefpass 1-ter Ordnung), sodass die -3dB Grenzfrequenz des Filters der Signalfrequenz f_{sens} entspricht. Berechnen Sie die zugehörige Zeitkonstante τ des Filters. Um Signaldämpfung und Phasendrehung zu reduzieren wird die Grenzfrequenz um eine Dekade erhöht. Was bedeutet dies für die Abtastfrequenz?

Beispiel 1: Dual Slope Konverter

RC Tiefpass 1ter-Ordnung:



-3dB wird an der Grenzfrequenz f_g erreicht ($f_g = f_{sens}$), wobei f_g die Polstelle der Übertragungsfunktion ist.

$$\tau = 0.53 \text{ ms}$$

Die Abtastfrequenz kann nun unter der Annahme bestimmt werden, eine bestimmte Dämpfung bei der Nyquist-Frequenz zu erreichen:

$$\text{z.B. } D(\omega) = |G(j\omega)| = -20 \text{ dB} \rightarrow f_{Nyquist} = f_{sens} \cdot 2 \cdot 100 = 60 \text{ kHz}$$

Es wäre dann eine Abtastfrequenz von 60kHz zu wählen

(d) Berechnen Sie die Frequenz, mit der sie abtasten müssen, damit der Abtastfehler stets kleiner als $1 U_{LSB}$ ist („Echtzeit Signalabtastung“).

$$f_A = 240.3 \text{ kHz}$$

Beispiel 1: Dual Slope Konverter

- (e) Berechnen Sie die Integrationszeit $T_I = t_2 - t_1$ und die Messzeit $T_M = t_x - t_2$ der Dual-Slope Schaltung.

Integrationszeit: $T_I = 3.3 \mu\text{s}$

Messzeit: $T_M = 6.6 \mu\text{s}$

- (f) Wie groß muss die interne Pulsfrequenz f_{Takt} sein, damit jedes Bit mit mindestens einem Puls abgebildet wird?

pro Bit wird ein Takt benötigt: $f_{Takt} = 38.8 \text{ MHz}$

- (g) Der Komparator sei ideal bis auf eine Schaltzeit $t_k = 10 \text{ ns}$. Welcher Art ist die dadurch entstehende Abweichung von der Sollcharakteristik? Berechnen sie den relativen Fehler bei $u_x = 2.5 \text{ V}$.

Es entsteht dadurch ein Offset Fehler von 10 ns . Der relative Fehler beträgt 0.6% Dies einer äquivalenten Offsetspannung von 15 mV (im Vergleich: $U_{LSB} = 39.1 \text{ mV}$)

Beispiel 2: R-2R DAC

- (a) Berechnen Sie den Strom i_{ges} mit der die Spannungsquelle konstant belastet wird. Wie groß sind die Teilströme durch jeden Schalter? Wie groß ist R_a , wenn der maximale Betrag von U_a gleich 10 V ist?

$$i_{ges} = 5 \text{ mA}$$

$$R_a = 2.03 \cdot R$$

- (b) Geben Sie für die anliegende Eingangskombination Bit5=0; Bit4=1; Bit3=1; Bit2=0; Bit1=0; Bit0=1 die Spannung U_a am Ausgang des OPVs an.

$$U_a = 3.965 \text{ V}$$

- (c) Berechnen Sie die maximale Fehlerspannung ΔU_a die in einem Temperaturbereich von -30°C bis 80°C auftritt und geben Sie die Temperatur und die Schalterkombination an, bei der diese auftritt:

Unabhängig von $R(T)$ tritt die max. Fehlerspannung bei 80°C auf:

$$\Delta U_a = 1.2 \text{ mV}$$

Beispiel 3: Tastverhältnis DAC

(a) Wie groß ist die maximal erreichbare Ausgangsspannung?

$$U_{max} = 4.98V$$

(b) Es wird ein Digitalwert von 10010000_b vorgegeben. Berechnen Sie den Mittelwert von U_a ?

$$U_A = 2.81 V$$

Beispiel 3: Tastverhältnis DAC

- (c) Berechnen sie die maximale Amplitude der Grundwelle $U_1(t)$.
Bei welchem Tastverhältnis tritt diese auf?

$$U_{1,max} = \frac{2 \cdot U_{ref}}{\pi} \text{ bei einem Tastverhältnis } T_V = \frac{T_{on}}{T_{off}} = 1$$

- (d) Die Welligkeit der Ausgangsspannung soll kleiner als $\frac{1}{10} U_{LSB}$ sein, wobei nur die Grundwelle zu berücksichtigen ist. Bestimmen Sie die Übertragungsfunktion und Zeitkonstante, $\tau = RC$, des TP-Filters.

$$|G_{TP}(2\pi/T)| = -64dB$$

$$G_{TP}(j\omega) = \frac{1}{(1 + j\omega\tau)^2}$$

$$\tau = 6.3 \text{ ms}$$

Beispiel 4: Frequenzkomp. Spg.-Teiler

- (a) Berechnen Sie allgemein den komplexen Spannungsteilerfaktor als Funktion der Frequenz.

$$V = \frac{U_T}{U_e} = \frac{Z_e + Z_T}{Z_e} = \dots = 1 + \frac{R_T}{R_e} \frac{1 + j2\pi f R_e C_e}{1 + j2\pi f R_T C_T}$$

- (b) Abgleichbedingung für frequenzunabhängigen Teilerfaktor?

$$R_e C_e = R_T C_T$$

- (c) Wie groß ist der abgegliche Teilerfaktor?

$$V_{\text{kompensiert}} = V_0 = 1 + \frac{R_T}{R_e}$$

Beispiel 4: Frequenzkomp. Spg.-Teiler

(d) Wie groß ist der Eingangswiderstand?

$$Z_i = \frac{U_i}{I_i} = Z_T + Z_e = \frac{R_T}{1 + j2\pi f R_T C_T} + \frac{R_e}{1 + j2\pi f R_e C_e}$$

Hinweise

- Online-Diskussion der Beispiele am Di. 23.06.2020 um 09:15 Uhr
- Link zum Videomeeting:
<https://www.gotomeet.me/LVAMesstechnik>
- Passwort: messkette

- Versuchen Sie im Hinblick auf den schriftlichen Teil der Prüfung die Aufgabenstellungen selbst zu lösen.

Viel Erfolg!